



Teste de Habilidade Específica 2018

Universidade Federal do Rio de Janeiro
Faculdade de Arquitetura e Urbanismo

Inscrição:

Nome:

INSTRUÇÕES:

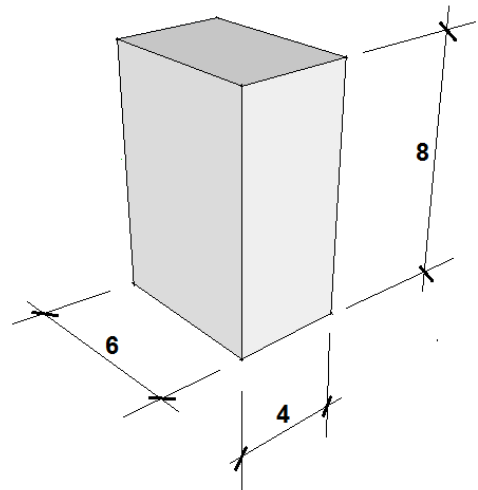
- Você terá quatro horas para fazer este teste.
- **Confira o material antes de iniciar a prova:** 5 folhas impressas/numeradas e 1 folha quadrada em branco.
- **Escreva seu nome e seu número de inscrição em todas as folhas.**
- Os desenhos devem ser feitos à mão livre, sem o auxílio de instrumentos de qualquer espécie: não é permitido o uso de compassos, esquadros, transferidores e similares.
- Após terminar a prova, coloque todas as folhas fornecidas, inclusive a folha de dobradura, dentro do envelope etiquetado e entregue-o ao responsável pela sala. No ato da entrega, verifique se assinou a folha de presença.

QUESTÃO 1 (*ênfase: raciocínio espacial*)

A. Observe o volume ao lado.

Desenhe cada uma das operações descritas a seguir, por meio de uma vista superior e de uma vista frontal.

1. Fracione o volume em 2 partes desiguais



Vista superior

Vista frontal

2. Subtraia uma parte do volume maior resultante

Vista superior

Vista frontal

3. Acrescente essa parte retirada ao volume menor, em qualquer posição

Vista superior

Vista frontal

B. Após o término das 3 operações, faça uma composição livre com todas as partes, isoladas ou não. Desenhe abaixo a perspectiva desta composição.

QUESTÃO 2 *(ênfase: percepção visual, criatividade)*

Desenhe os edifícios identificados na imagem da área urbana apresentada abaixo. Utilize o ponto de vista indicado, incluindo vegetação e figuras humanas. Utilize a folha 4 na posição PAISAGEM (horizontal).



QUESTÃO 3 (ênfase: manualidade e desenho de observação)

Dobre a folha de papel quadrada, conforme as instruções apresentadas abaixo.

Desenhe o objeto resultante da dobradura inserido em um ambiente interno ou externo, adequando-o à escala do ambiente. Não corte a folha quadrada sob nenhum pretexto.

